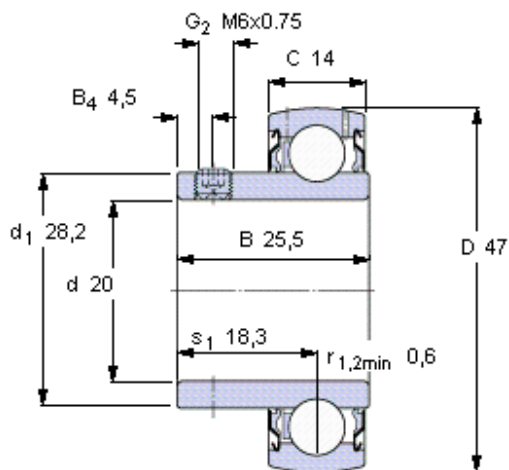


Ložiska Y, se stavěcím šroubem

Základní rozměry				Základní hodnoty zatížení		Omezující rychlost s tolerancí hřídele h6	Označení
d	D	B	C	dynamické C	statické C0		
mm				kN		ot/min	-
20	47	25,5	14	12,7	6,55	8500	YAT 204



Šestihranný klíč velikost [mm]

3

Doporučený utahovací moment [Nm]

4

Příslušný pryžový usazovací kroužek

RIS 204

Faktor výpočtu

f_0 13